

10 Картриджные клапаны SAE8-SAE10

Регулируемые дроссели встраиваемого типа, 3/4" – 16UNF FT266/VCF 20 л/мин – 35 МПа (350 бар)

[1] Описание

Дроссель встраиваемого типа предназначен для седла 3/4"-16UNF

Клапан FT266/5 оснащен точной регулировкой расхода в одном направлении. Клапан FT266/2 осуществляет регулировку расхода в обоих направления. В этих двух моделях для регулировки используется прецизионная рукоятка с фиксирующим винтом.

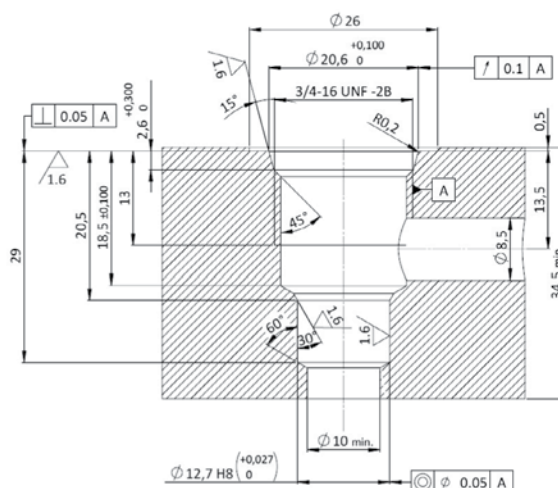
Модель VCF-34 всегда изготавливается как дроссель двустороннего действия, однако он подходит для более низких расходов масла и не оснащен рукояткой.



[2] Код для заказа

(1)	(2)	(3)	(4)	или	VCF	-	34
FT	-	/	- 34				

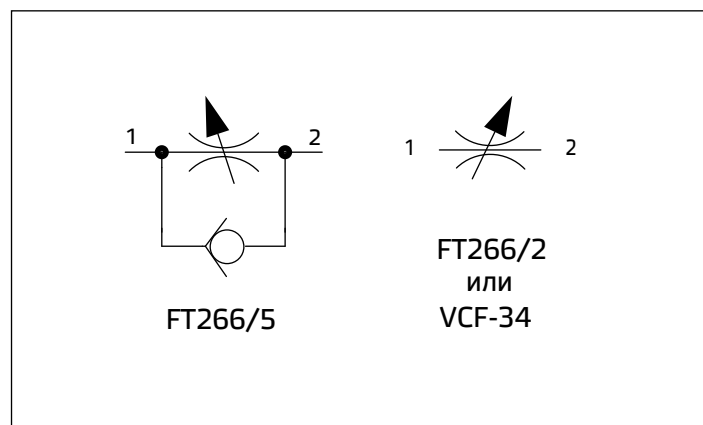
- (1) FT: Дроссель
- (2) Номинальный размер
266: 20 л/мин – Масса 0,13
- (3) Пружинного типа
2:20 л/мин – Масса 0,13
5: 20 л/мин – Масса 0,15
- (4) 34: Номер конструкции клапана



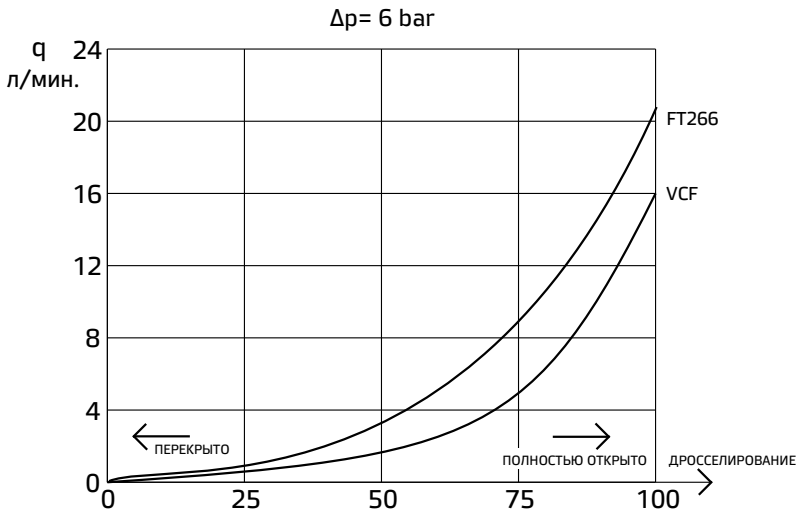
[3] Технические данные

Макс. расход	20 л/мин – 16 л/мин (VCF-34)
Макс. давление	350 бар (35 МПа)
Масса	0,15кг – 0,13 кг – 0,12 кг

Обозначение на гидравлических схемах

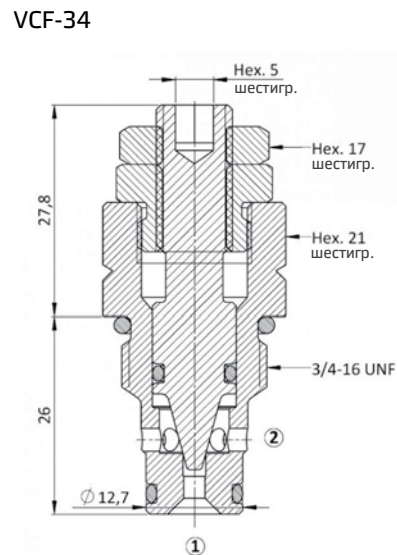
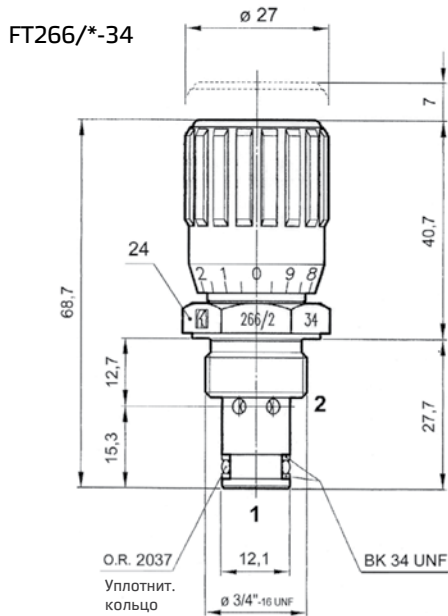


[4] Типовые графики

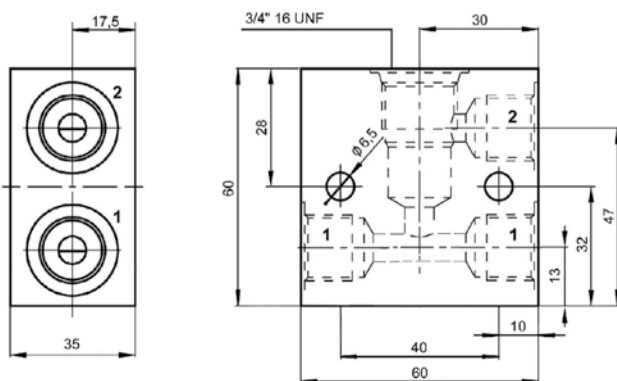


Типовые графики Q для различных секций дросселирования и фиксированный перепад давлений Δp = 6 бар для клапанов FT266/VCF. Стандартная конфигурация с минеральным маслом при v = 42 cСт и 50°C.

[5] Установочные размеры



[6] Корпус линейного монтажа



Код	Порты
LAB-34-2/14	1/4" BSP
LAB-34-2/38	3/8" BSP
Масса: 0,25 kg	

Подходит для стандартных 2-линейных встраиваемых клапанов, 3/4"-16 UNF. Разработан для монтажа в линии, либо параллельного, либо последовательного. Алюминиевые плиты LAB поставляются с одним рабочим портом (1), закрытым заглушкой.